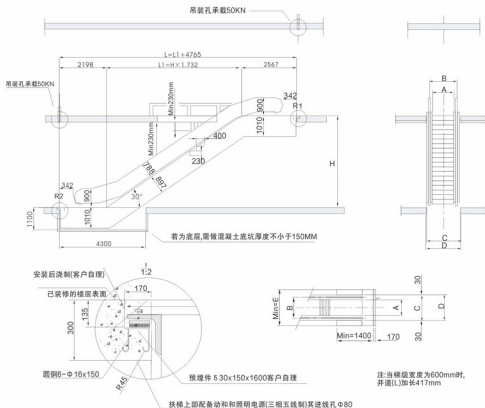


# 自动扶梯(30°)土建布置图



参数表

型号	FSL30-600 (4500p/hour)				FSL30-800 (6750p/hour)				FSL30-1000(9000p/hour)			
	Rising height MM	N.W. KN	Static load R1 KN	Motor R2 KN	Pauer KN	N.W. KN	Static load R1 KN	Motor R2 KN	Pauer KN	N.W. KN	Static load R1 KN	Motor R2 KN
3000	57	46	41	5.5	59	52	47	5.5	60	56	50	5.5
3500	60	49	44	5.5	63	56	50	5.5	64	60	53	8.0
4000	64	52	47	5.5	67	60	54	5.5	67	64	57	8.0
4500	68	56	50	5.5	71	64	57	8.0	71	67	60	8.0
5000	71	59	53	8.0	74	68	60	8.0	74	71	64	11
5500	75	62	56	8.0	82	74	66	11	82	77	69	11
6000	79	65	59	11	86	78	69	11	85	81	72	11

型号	A	B	C	D	E
FSL30-600	600	837	1200	1260	1837
FSL30-800	800	1037	1400	1460	2037
FSL30-1000	1000	1237	1600	1660	2237

上述并道图仅供设计使用参考,详细参数以技术图纸为准。土建项目应由承建商(客户)提供或保证。